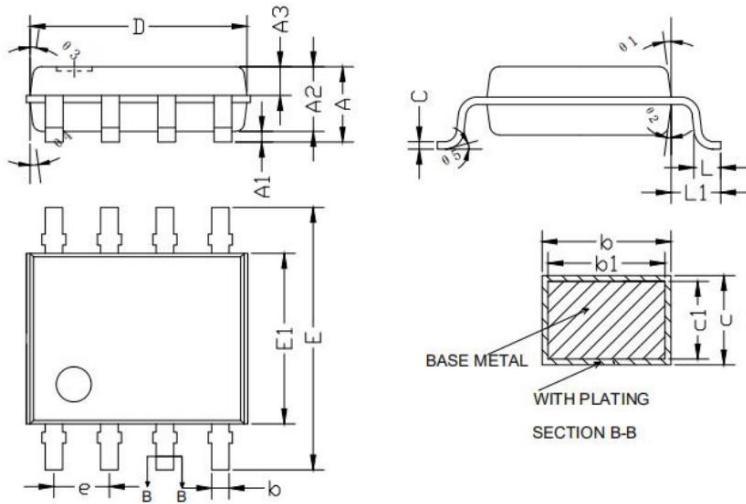




SOP-8 系列产品封装外形尺寸图



SYMBOL	MILLIMETER		
	MIN	NOM	MAX
A	--	--	1.65
A1	0.10	--	0.25
A2	1.40	1.42	1.50
A3	0.60	0.65	0.70
b	0.33	--	0.47
b1	0.32	0.41	0.44
c	0.20	--	0.24
c1	0.19	0.20	0.21
D	4.80	4.90	5.00
E	5.90	6.00	6.20
E1	3.85	3.90	4.00
e	1.27(BSC)		
L	0.50	0.60	0.70
L1	1.05(BSC)		
$\theta 1$	6°	~	12°
$\theta 2$	6°	~	12°
$\theta 3$	5°	~	10°
$\theta 4$	5°	~	10°
$\theta 5$	0°	~	6°